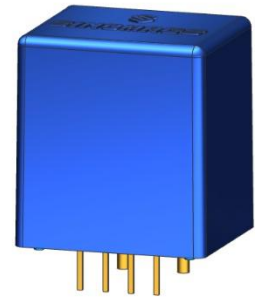


STB-03...50-HA 系列电流传感器

概述

本系列电流传感器是基于TMR隧道磁阻闭环原理制作的新一代电流传感器，能在隔离条件下测量直流、交流、脉冲以及各种不规则波形的电流。

$I_{PN} = 03...50 A$



产品特性

- TMR 隧道磁阻
- 精度高
- 抗外界干扰能力强
- 温度系数低

典型应用

- 交流变频调速设备
- 开关电源
- 直流电机
- 电焊机电源

常规参数

参数	符号	单位	值
工作温度	T_A	$^{\circ}C$	-40 ~ 85
贮存温度	T_S	$^{\circ}C$	-50 ~ 90
质量	m	g	15

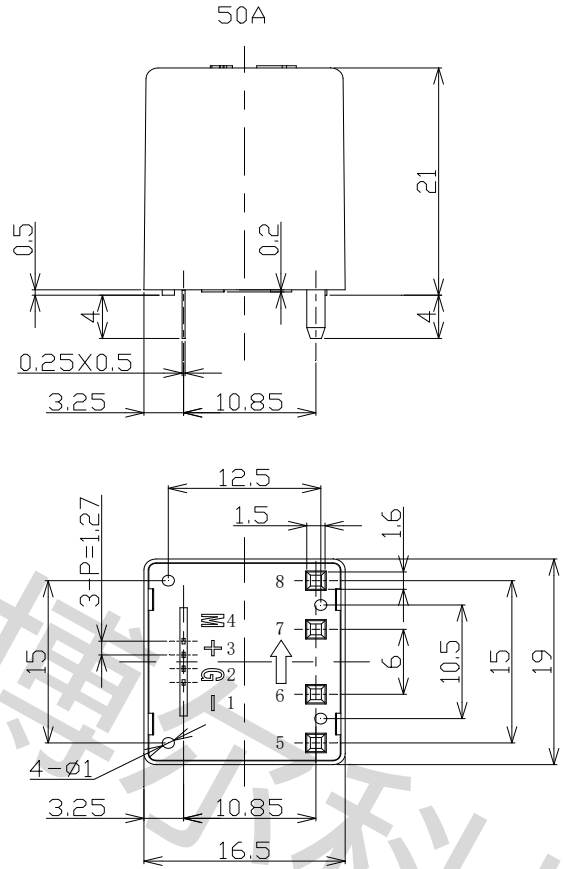
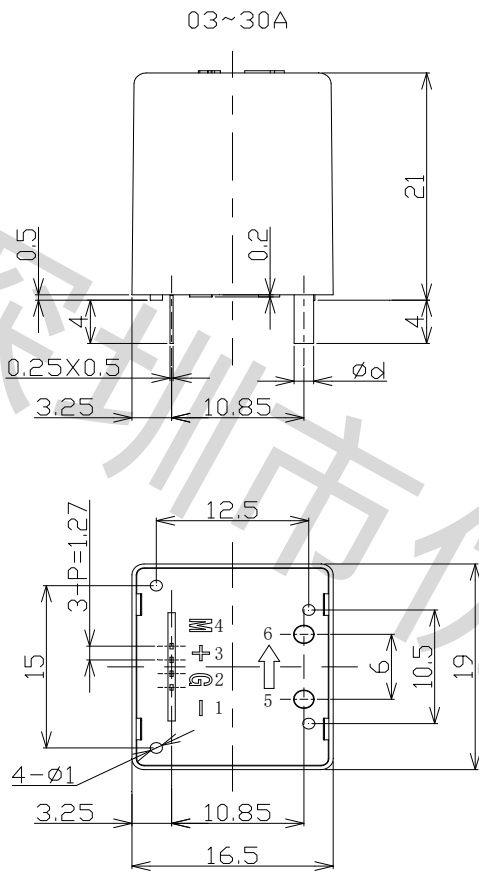
电气参数

额定电流 I_{PN} (A)	最大测量范围 I_{PM} (A)	被测电流线径 x 匝数 (mm)	型号
3	±9	0.6d x 5T	STB-03-HA
5	±15	0.8d x 4T	STB-05-HA
10	±30	1.1d x 2T	STB-10-HA
15	±45	1.6d x 2T	STB-15-HA
20	±60	1.8d x 1T	STB-20-HA
25	±75	1.8d x 1T	STB-25-HA
30	±90	1.8d x 1T	STB-30-HA
50	±150	1.5 x 1.6 x 1T	STB-50-HA

电气性能

参数	符号	值	单位	型号
额定输出电压	V_{out}	4	V	全系列
供电电压	V_C	±15 ± 5%	V	全系列
功耗	I_C	$18 + I_P * N_P / N_S$	mA	全系列
精度 @ 25°C	X	±0.5	% of I_{PN}	全系列
线性误差 (0...± I_{PN})	ϵ_L	±0.2	% of I_{PN}	全系列
零点失调电压	V_{OE}	±20	mV	全系列
失调电压温漂	TCV_{OE}	≤0.5	mV/°C	全系列
响应时间	t_r	≤1.5	μs	全系列
-3dB 带宽	BW	150	kHz	全系列

尺寸 **STB-03...50-HA** (单位 mm, 1mm = 0.0394 inch)



被测电流导线线径定义：

STB	03-HA	05-HA	10-HA	15-HA
d	0.6	0.8	1.1	1.6
STB	20-HA	25-HA	30-HA	50-HA
d	1.8	1.8	1.8	1.5x1.6

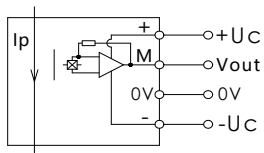
03~30A引脚定义：

- 1: -15V
- 2: 0V
- 3: +15V
- 4: OUT
- 5: 被测电流 (+)
- 6: 被测电流 (-)

50A引脚定义：

- 1: -15V
- 2: 0V
- 3: +15V
- 4: OUT
- 5/6: 被测电流 (+)
- 7/8: 被测电流 (-)

电气接线图：



材料:符合UL94V-0、ROHS要求;
未注公差:±0.2
单位: mm

