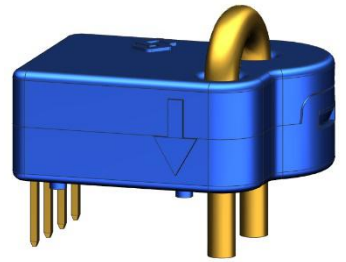


STK-05...20-HD 系列 电流传感器

概述

本系列电流传感器是基于 TMR（隧道磁阻）技术及开环原理设计的新一代电流传感器，能在隔离条件下测量直流、交流、脉冲以及各种不规则波形的电流。

$I_{PN} = 05...20 A$



产品特性

- TMR 隧道磁阻
- 温度系数低
- 精度高
- PCB 级安装
- 抗外界干扰能力强

典型应用

- 交流变频调速设备
- 电焊机电源
- 直流电机
- 逆变器
- 开关电源
- 智能家居

常规参数

参数	符号	单位	值
工作温度	T_A	$^{\circ}C$	-40 ~ 85
贮存温度	T_S	$^{\circ}C$	-40 ~ 125
质量	m	g	8

最大额定值

参数	符号	单位	值
供电电压（非破坏）	V_C	V	6.5
ESD等级（HBM）	U_{ESD}	kV	4

绝缘参数

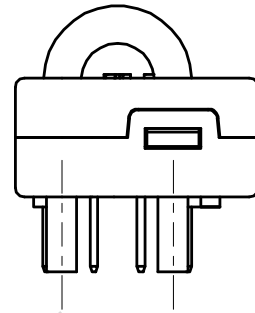
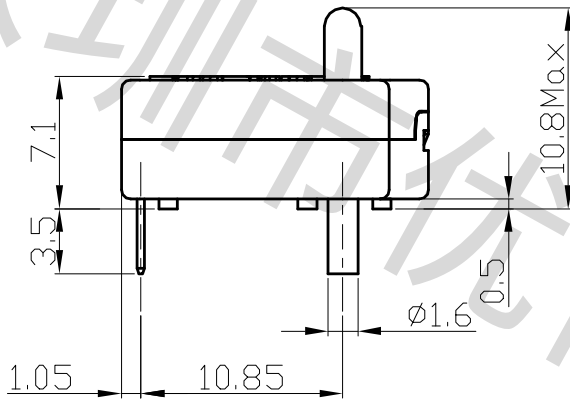
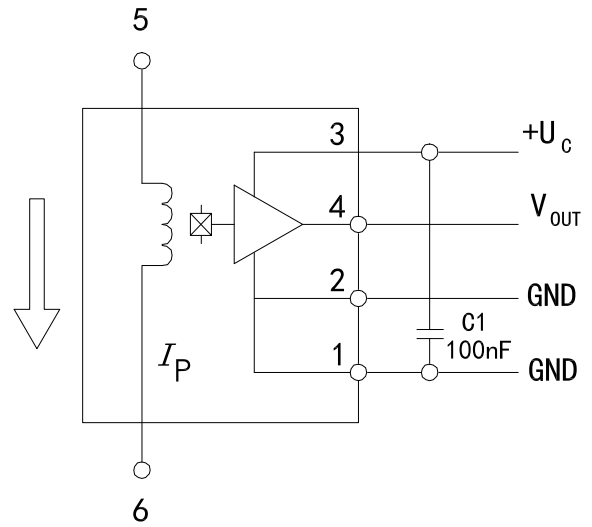
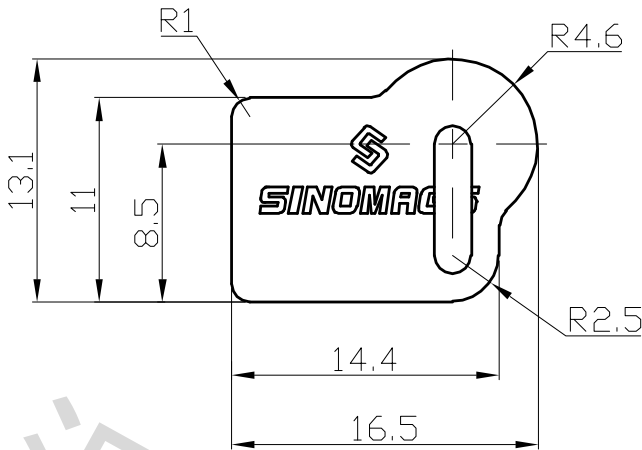
参数	符号	单位	值	备注
绝缘电压 50Hz, 1 min	U_d	kV	4	
冲击耐压 1.2/50 μ s	\hat{U}_w	kV	6	
电气间隙	dCl	mm	9.6	空间最短距离
爬电距离	dCp	mm	9.6	沿本体最短距离
电气间隙	-	mm	9.6	安装在 PCB 板上时，建议最小距离
壳体材料			V0 according to UL 94	
相对漏电起痕指数	CTI	V	600	

额定电流 I_{PN} (A)	最大测量范围 I_{PM} (A)	型号
05	6.5	STK-05HD
10	13	STK-10HD
15	19.5	STK-15HD
20	26	STK-20HD

电气性能

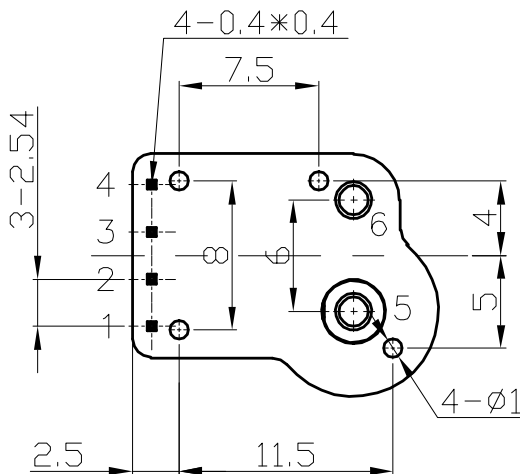
参数	符号	值	单位	型号
供电电压	VC	$5 \pm 5\%$	V	全系列
工作电流	Ic	5	mA	全系列
静态输出电压@ $I_{PN}=0$	V_{off}	2.5 ± 0.02	V	全系列
额定输出电压@ I_{PN}	V_{FS}	1.5	V	全系列
输出内部阻抗	R_{out}	100	Ω	全系列
零点失调电压 @ $I_{PN}=0$	V_{OE}	± 20	mV	全系列
负载电容	C_L	< 10	nF	全系列
额定线性度误差	Non-L	± 0.5	% of I_{PN}	全系列
过载线性度误差	Non-L	± 0.5	% of I_{PM}	全系列
反应时间	t_{ra}	0.5	μs	全系列
阶跃响应时间	t_{res}	1	μs	全系列
-3dB带宽	BW	400	kHz	全系列
输出电压噪声 DC.. 10kHz	V_{noise}	16.8	mVpp	全系列
DC.. 100kHz		45.3		
常温整体精度	X	± 0.8	% of I_{PN}	全系列
全温区整体精度 @ $T_A=85^\circ C$	$X_{85^\circ C}$	± 1.3	% of I_{PN}	全系列
全温区整体精度 @ $T_A=105^\circ C$	$X_{105^\circ C}$	± 1.5	% of I_{PN}	全系列

STK-HD 系列尺寸 (单位: mm)



Terminals

1.	GND
2.	GND
3.	+Vcc
4.	OUT
5.	I+
6.	I-



Material : Fit UL94V-0 & ROHS requirements ;

General tolerance : ± 0.2

Unit : mm

