

SCT-320ZB 载波耦合器

概述

SCT系列产品为电流线高频载波耦合传感器，可以将高频的载波信号耦合到主电流线，亦可检测主电流线上的高频载波信号。

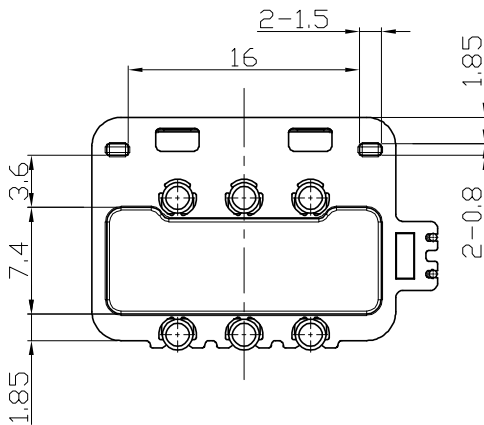
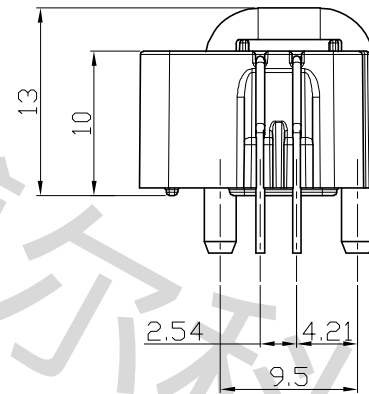
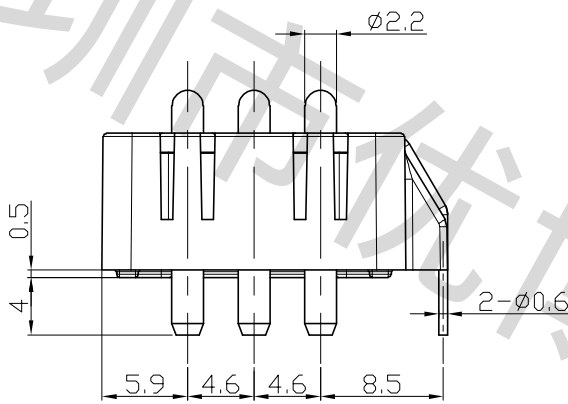
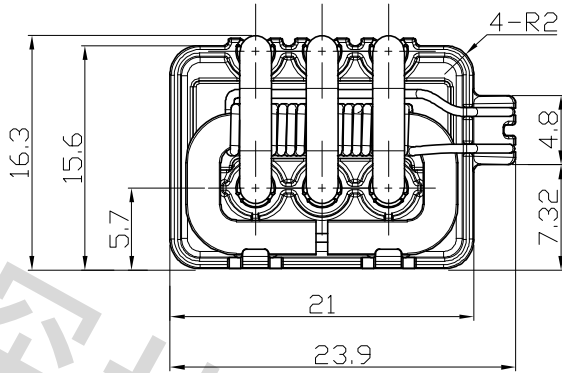
绝对参数

参数	符号	最小值	典型值	最大值	单位
绝缘电压 (50HZ 1Min)	V_d		1		kV
存储温度	T_s	-40		125	°C
工作温度	T_A	-40		125	°C
阻燃等级			V0 according to UL 94		
原边饱和电流	I_M		30		A

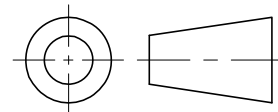
电气参数

参数	符号	最小值	典型值	最大值	单位
原边电流	I_N		15	25	A
原边线圈匝数	N_p		3		匝
载波线圈匝数	N_s		20		匝
高频信号频率	F_h		200		kHz

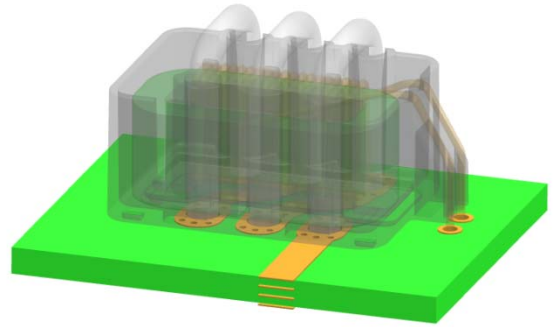
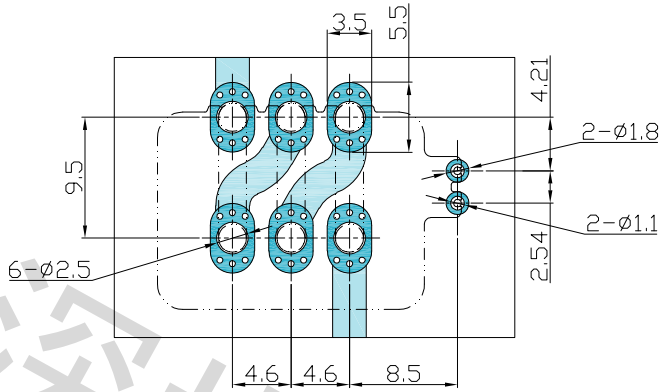
尺寸 (单位 mm, 1 mm = 0.0394 inch)



Material : Fit UL94V-0 & ROHS requirements ;
 General tolerance : ± 0.2
 Unit : mm



PCB 布线推荐



注 1：上图的 PCB 布线为从传感器侧观测的布局。

注 2：通电电流按照厚度 1 oz, 宽度 1 mm, 通过额定 1 A 电流计算。4 层板, 铜厚 1 oz, 宽度 3.4 mm, 可通 13.6 A 电流。

注 3：波峰焊：260°C @ 10 S。